



UNIUNEA EUROPEANĂ



Instrumente Structurale
2014-2020

Program cofinanțat din Fondul European de Dezvoltare Regională

Programul Operațional Competitivitate 2014 - 2020

Apel: POC/71/1/4/Parteneriate pentru transfer de cunoștințe (Knowledge Transfer Partnership)

Axa Prioritară 1 - Cercetare, dezvoltare tehnologică și inovare în sprijinul competitivității economice și dezvoltării afacerilor

Acțiune 1.2.3: Parteneriate pentru transfer de cunoștințe (Knowledge Transfer Partnership)

Cod MySMIS: 105524, ID: P_40_295

Beneficiar: UNIVERSITATEA TEHNICĂ "GHEORGHE ASACHI" DIN IAȘI

**PRODUSE ȘI TEHNOLOGII
ECOINOVATOARE PENTRU
EFICIENȚĂ ENERGETICĂ ÎN
CONSTRUCȚII
«EFECON»**





UNIUNEA EUROPEANĂ



Instrumente Structurale
2014-2020

OBIECTIVUL GENERAL AL PROIECTULUI

Obiectivul general al proiectului este creșterea eficienței energetice la consumator, înțelegând prin consumator construcțiile civile, industriale și agricole care adăpostesc funcțiuni multiple, denumite într-un cuvânt clădiri.

Proiectul va dezvolta interacțiunea dintre Facultatea de Construcții și Instalații, în principal, alături de alte colective de cercetare implicate în realizarea cerințelor de implementare a conceptului de dezvoltare sustenabilă, din cadrul Universității Tehnice „Gheorghe Asachi” din Iași, cu mediul de afaceri care se regăsește în lanțul valoric din domeniul construcțiilor, prin finanțarea accesului întreprinderilor la expertiză extinsă și la facilitățile oferite în laboratoarele implicate, în scopul comercializării rezultatelor de cercetare privind asigurarea eficienței energetice, către consumatorul exprimat prin construcțiile civile, industriale și agricole, concepute și executate de către întreprinderile cu activitate în domeniul construcțiilor.

În acest scop prin proiect se va crea infrastructura necesară, care va asigura accesibilitatea la instrumente moderne de evaluare tehnică, la reglementările tehnice naționale și internaționale, astfel încât întreprinderile și în special IMM-urile să poată beneficia de suport tehnic performant și adecvat.



OBIECTIVE SPECIFICE

- ✓ Crearea de produse ecoinovatoare pentru eficiență energetică în construcții și îmbunătățirea performanței energetice a produselor actuale utilizate în construcțiile civile, industriale și agricole.
- ✓ Dezvoltarea și implementarea unui sistem integrat de proiectare și execuție a clădirilor pasive (eficiente energetic).
- ✓ Optimizarea performanței clădirilor prin utilizarea de programe de modelare a consumului de energie.
- ✓ Realizarea unui instrument interactiv de gestionare a energiei în produsele pentru construcții și clădiri.
- ✓ Implementarea surselor regenerabile de energie sau de înaltă eficiență la realizarea produselor utilizate în clădiri, precum și la execuția și utilizarea clădirilor.
- ✓ Constituirea la nivelul Facultății de Construcții și Instalații din cadrul Universității Tehnice „Gh. Asachi” din Iași a unui Organism de evaluare tehnică europeană și a unui Punct de informare și de transfer de cunoștințe despre produse și tehnologii ecoinovatoare pentru eficiență energetică în construcții.

VALOARE NERAMBURSABILA

7.416.266,49

**CONTRIBUȚIA ELIGIBILĂ A ÎNTREPRINDERILOR
PARTENERE ÎN COLABORARE**

1.302.483,51

TOTAL CHELTUIELI ELIGIBILE

8.718.750



REZULTATE ESTIMATE ALE PROIECTULUI

- ✓ **Crearea de produse ecoinovatoare** și îmbunătățirea performanței energetice a produselor actuale utilizate în construcțiile civile, industriale și agricole.
- ✓ Dezvoltarea și implementarea unui **Sistem integrat de proiectare și execuție a clădirilor pasive** (eficiente energetic).
- ✓ **Optimizarea performanței energetice a clădirilor** prin utilizarea de programe de modelare a consumului de energie.
- ✓ Realizarea unui **Instrument interactiv de gestionare a energiei din produsele pentru construcții**.
- ✓ **Implementarea surselor regenerabile de energie** sau de înaltă eficiență la realizarea produselor utilizate în clădiri, precum și la execuția și utilizarea clădirilor.
- ✓ Constituirea **Organismului de evaluare tehnică europeană**.
- ✓ Constituirea **Platformei de informare și de demonstrare de cunoștințe** despre produse și tehnologii ecoinovatoare pentru eficiență energetică în construcții.



Program cofinanțat din Fondul European de Dezvoltare Regională
Programul Operațional Competențe 2014-2020
Axa Prioritară 1 - Cercetare, dezvoltare tehnologică și inovare în spiritul competitivității economice și dezvoltării afacerilor
Acțiunea 1.2.3 - Proiecte pentru transfer de cunoștințe (Knowledge Transfer Partnership)
Call Nr. 195/34.10.14.395
Beneficiar: UNIVERSITATEA TEHNICĂ "GHEORGHE ASACHI" DIN IASI

Produse și tehnologii ecoinovatoare pentru eficiență energetică în construcții

EFECON

Proiectul urmărește creșterea eficienței energetice la consumator, înțelegând prin consumator construcțiile civile, industriale și agricole care adăpostesc funcțiuni multiple, denumite într-un cuvânt clădiri.
Se urmărește dezvoltarea interacțiunii dintre Facultatea de Construcții și Instalații din Iași cu mediul de afaceri din domeniul construcțiilor, prin finanțarea accesului întreprinderilor la expertiza extinsă și la facilitățile oferite în laboratoarele facultății, în scopul comercializării rezultatelor de cercetare privind asigurarea eficienței energetice a clădirilor.
Va fi acordat sprijin specializat întreprinderilor, conceput să răspundă nevoilor identificate la nivel individual sau de grup privind produsele ecoinovatoare pentru eficiență energetică în domeniul construcțiilor, în diverse stadii de dezvoltare a unei noi activități promovate de acestea.

EFECON Investim în dezvoltare sustenabilă

PARCURS de deschidere de deschidere medului aplicat în construcții

Seminar Principii de eco-sustenabilitate aplicate în construcții, Construcții verzi - principii și beneficii

Seminar Sustenabilitatea produselor eco-inovatoare pentru eficiența energetică în construcții și impactul acestora asupra mediului

În cadrul proiectului au fost organizate cu succes: 7 seminarii, 1 workshop și 2 sesiuni demonstrative

Workshop 1 Produse

Seminar Raport privind implementarea surselor regenerabile de energie

Sesiune demonstrativă 1 Produse și tehnologii ecoinovatoare pentru eficiență energetică

EFECON (2016-2021)





UNIUNEA EUROPEANĂ



Instrumente Structurale
2014-2020

Contract subsidiar nr 1 - tip C - SC ENERGY LOGISTIC PARK

Contract subsidiar nr 2 - tip C - SC SIBGAL IMPEX

Contract subsidiar nr 3 - tip C - SC LEGO ECOBRICK

Contract subsidiar nr 4 - tip C - SC INDECO GRUP

Contract subsidiar nr 6 - tip C - SC BICO INDUSTRIES

Contract subsidiar nr 7 - tip C - SC ECOKIT

Contract subsidiar nr 8 - tip C - SC OMG CONTRUCT PROIECT

Contract subsidiar nr 9 - tip C - SC 3D ECAS ENERGY

Contract subsidiar nr 10 - tip B - SC 3D ECAS ENERGY

Contract subsidiar nr 11 - tip B - SC INDECO GRUP

Contract subsidiar nr 13 - tip B - SC BICO INDUSTRIES

Contract subsidiar nr 14 - tip B - SC GREEN RIV PROJECT

Contract subsidiar nr 15 - tip C - SC GREEN RIV PROJECT

Contract subsidiar nr 16 - tip C - SC SIBGAL IMPEX

Contract subsidiar nr. 17 - tip C - SC NEXT STUDIO

Contract subsidiar nr. 18 - tip C - SC PROCEMA PERLIT

Contract subsidiar nr. 19 - tip C - SC FURNITURE VISION

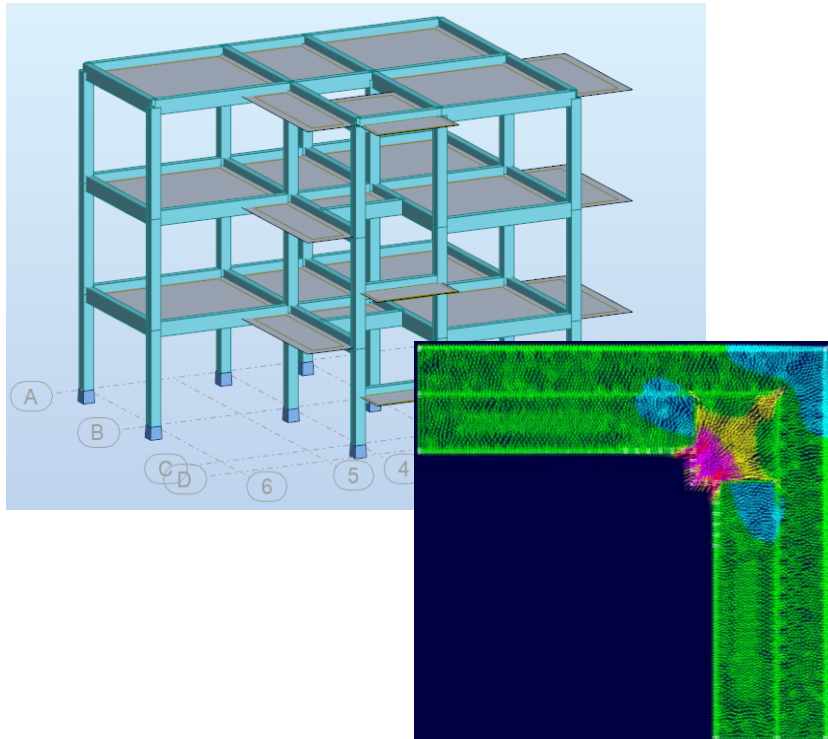
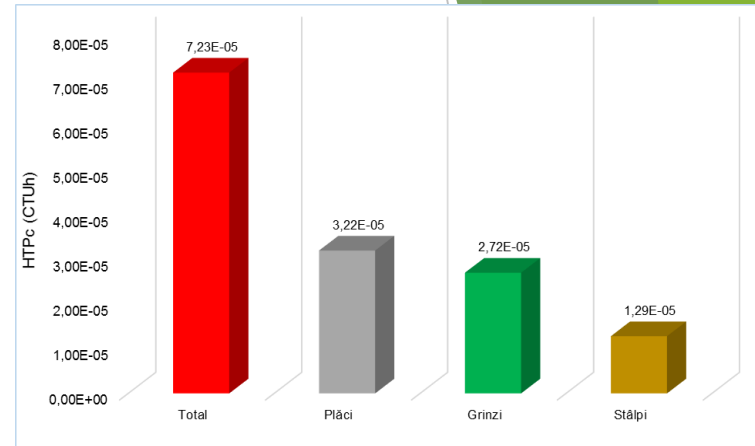
Contract subsidiar nr. 20 - tip C - SC CRONOS CONSULTING

Contract subsidiar nr. 21 - tip C - SC PROCEMA PERLIT

Contract subsidiar nr. 22 - tip C - SC FURNITURE VISION

Contract subsidiar nr. 23 - tip C - SC PROCEMA PERLIT





(12) CERERE DE BREVET DE INVENȚIE

(21) Nr. cerere: a 2018 00922

(22) Data de depozit: 28/12/2018

(41) Data publicării cererii: 30/06/2020 BOPi nr. 6/2020

(71) Solicitant:
 • UNIVERSITATEA TEHNICĂ
 "GHEORGHE ASACHI" DIN IAȘI,
 STR. PROF. DR. DOC. DIMITRIE
 MANGERON NR. 67, IAȘI, IS, RO

(72) Inventatori:
 • MAXINEASA SEBASTIAN GEORGE,
 STR. REPUBLICII, BL. 82, SC.B, ET.2, AP.4,
 FĂLTICENI, SV, RO;
 • ISOPESCU DORINA NICOLINA,
 STR. PĂUN, NR. 68L, IAȘI, IS, RO;
 • TĂȘNEI CLAUDIU COSMIN,
 STR. BURIDAVA, NR. 16, BL.U3, SC.B, ET.2,
 AP.9, IAȘI, IS, RO

(54) BUIANDRUG SUB FORMĂ DE BOLTĂ FABRICAT DIN BETON ECOLOGIC

(57) Rezumat:

Invenția se referă la un buiandrug sub formă de boltă fabricat din beton ecologic care este superioră a unui gol efectuat prin utilizarea blocurilor pentru montarea ușilor și a conform invenției, este realizat impact ecologic redus datorită în agregat fin și grosier cu niște gra din reciclarea anvelopelor, utilizat pentru rezolvarea problemelor structurale rezultate din practicarea unui gol în zidărie pentru montarea ferestrelor și a ușilor care au o formă arcuită la partea superioară, și utilizează un

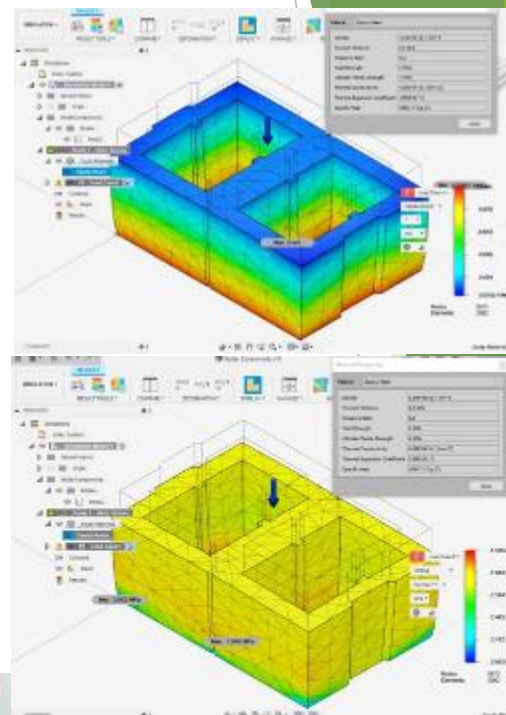
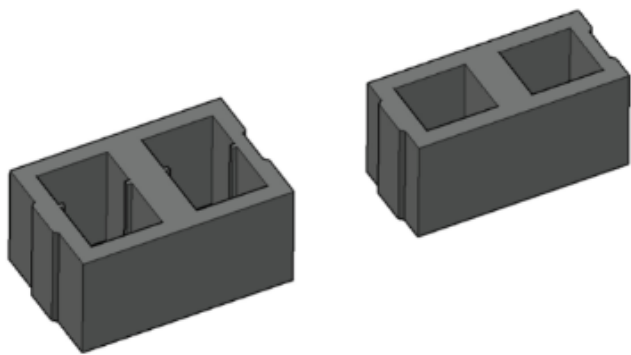
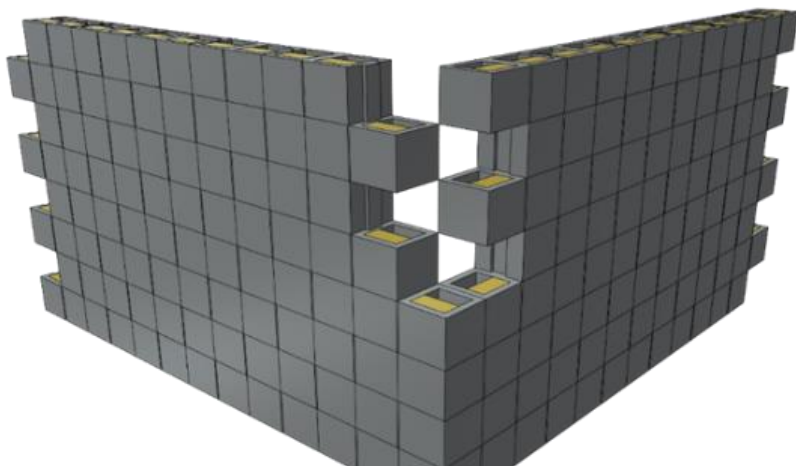
CERERE DE BREVET PROIECT TEHNIC



ȘEF LUCR. DR. ING IOANA ENȚUC

SIBGAL IMPEX SRL

“CALORIBLOCK” = bloc prefabricat de zidărie, cu performanțe termice superioare ce înglobează deșeuri lemnoase reciclate, utilizat în domeniul ingineriei civile, la realizarea pereților interiori sau exteriori.



**CERERE DE BREVET
AGREMENT TEHNIC
TEHNOLOGIE DE FABRICAȚIE**

ECOKIT SRL

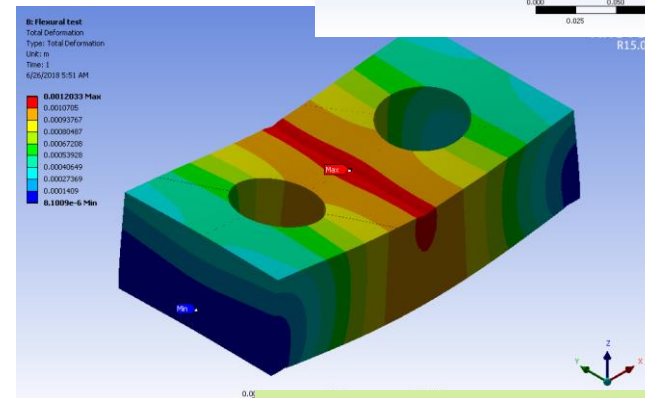
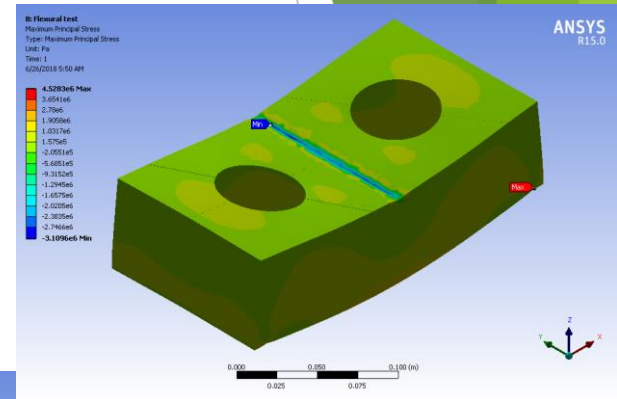
ŞEF LUCR. DR. ING MARIAN PRUTEANU



LEGO EKOBRIK SRL

CONF. UNIV. DR. ING. GABRIEL OPRÎŞAN

Cărămizile modulare de tip EKOBRIK sunt fabricate prin presarea hidraulică



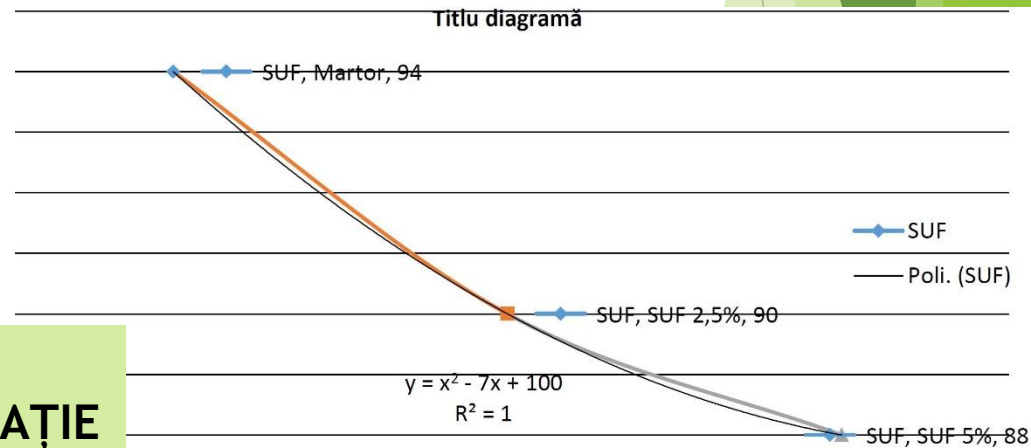
**CERERE DE BREVET
AGREMENT TEHNIC
TEHNOLOGIE DE FABRICAŢIE**

OMG CONSTRUCT PROIECT SRL

ŞEF LUCR. DR. ING. TRAIAN DĂNUŢ BABOR

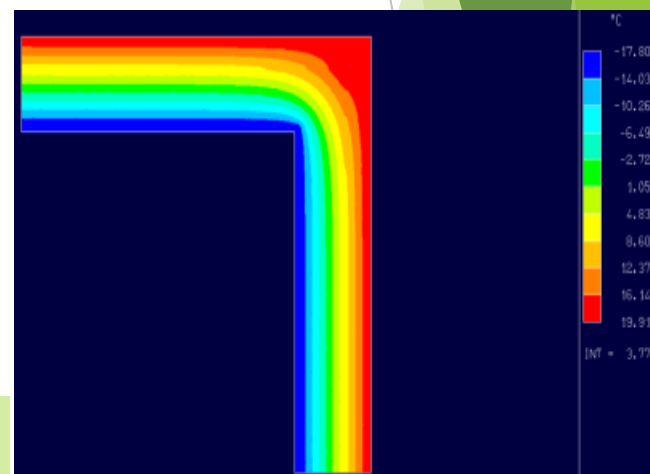
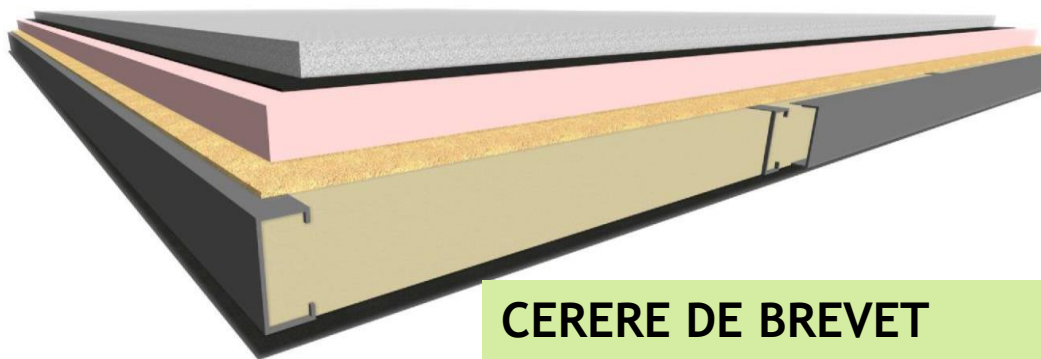
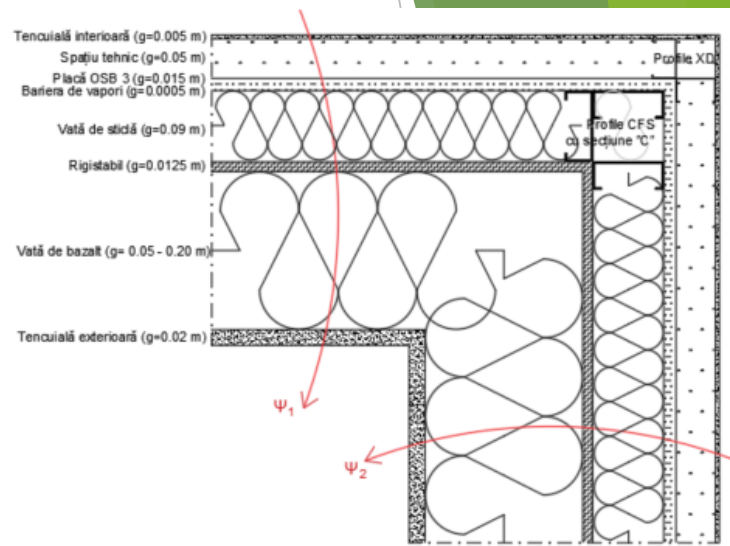
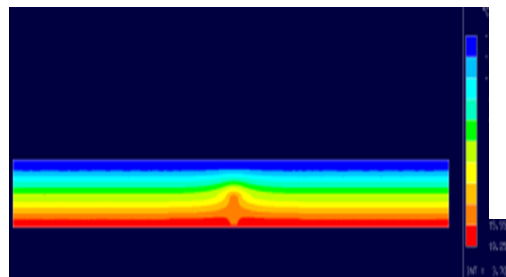
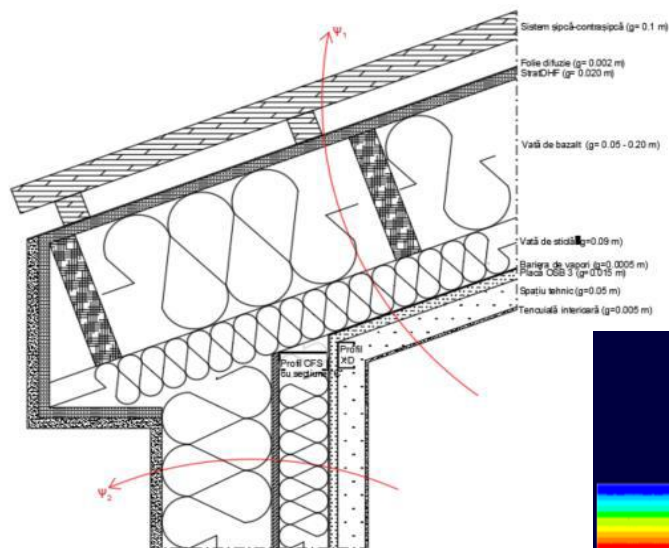


**CERERE DE BREVET
TEHNOLOGIE DE FABRICAŢIE**



NEXT STUDIO SRL

ŞEF LUCR. DR. ING. SEBASTIAN MAXINEASA

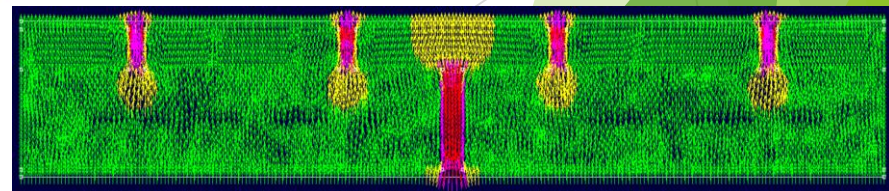
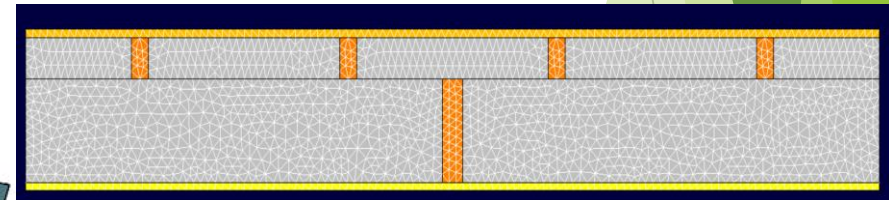
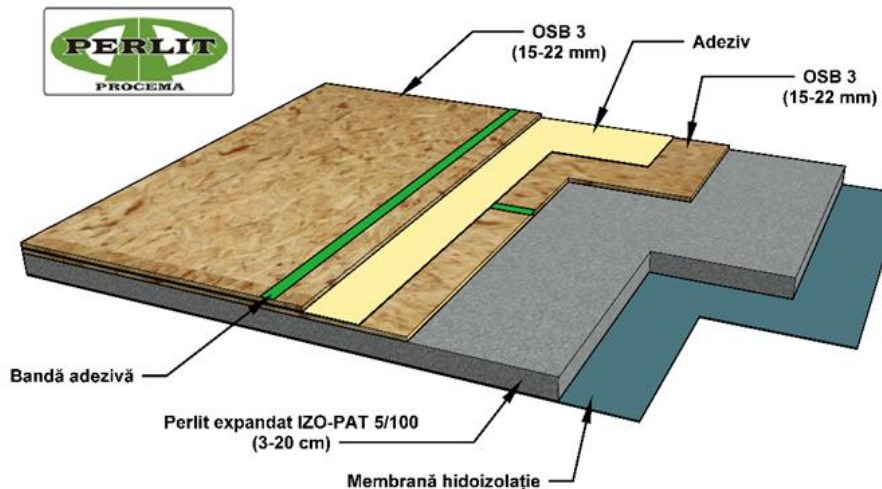
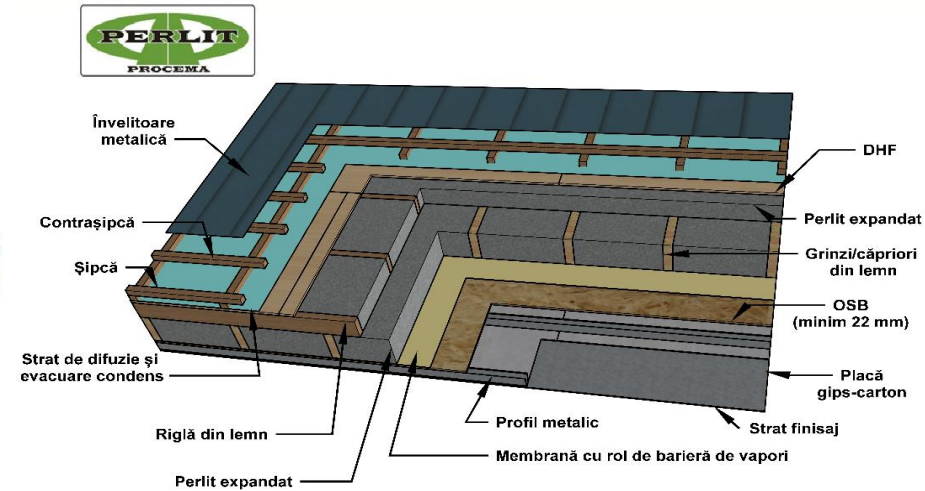
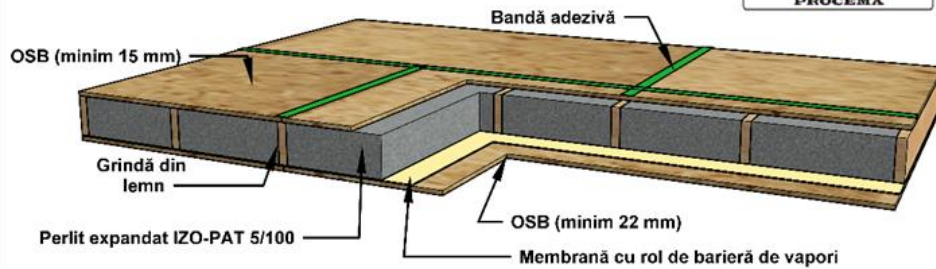
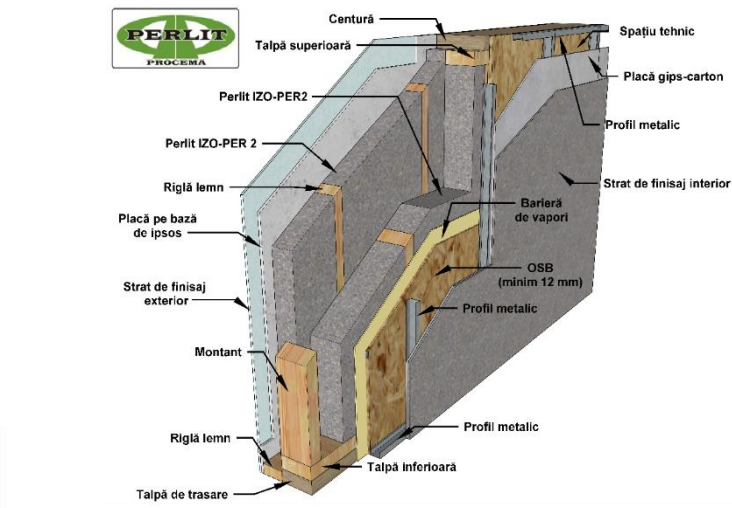


**CERERE DE BREVET
TEHNOLOGIE DE FABRICAȚIE**

PROCEMA PERLIT SRL

ȘEF LUCR. DR. ING. SEBASTIAN MAXINEASA

ASISTENT DR. ING. IOANA ROXANA BACIU



PROCEMA PERLIT SRL

ŞEF LUCR. DR. ING. SEBASTIAN MAXINEASA

ASISTENT DR. ING. IOANA ROXANA BACIU

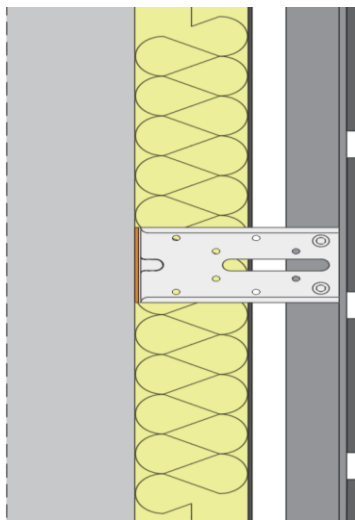


CERERE DE BREVET
AGREMENTE TEHNICE 2
TEHNOLOGIE DE FABRICAŢIE

FURNITURE VISION SRL

ŞEF LUCR. DR. ING. SEBASTIAN MAXINEASA

DR. ING. IULIAN DANIEL ZĂPODEANU



CERERE DE BREVET
MANUAL DE PROIECTARE

CRONOS CONSULTING SRL

ŞEF LUCR. DR. ING. SEBASTIAN MAXINEASA

DRD. ING. LUCIAN MARIUS LUPU

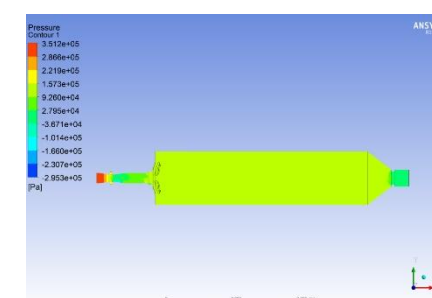
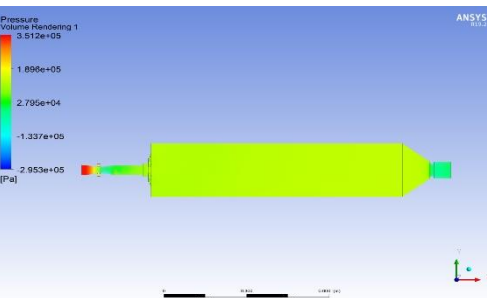
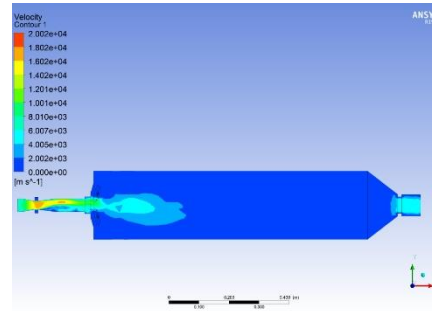
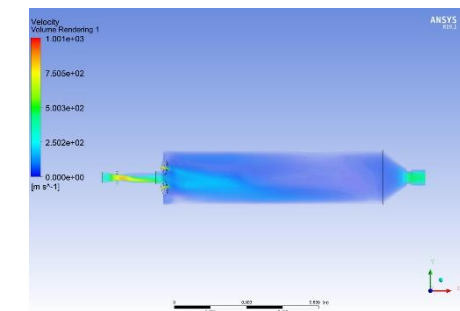
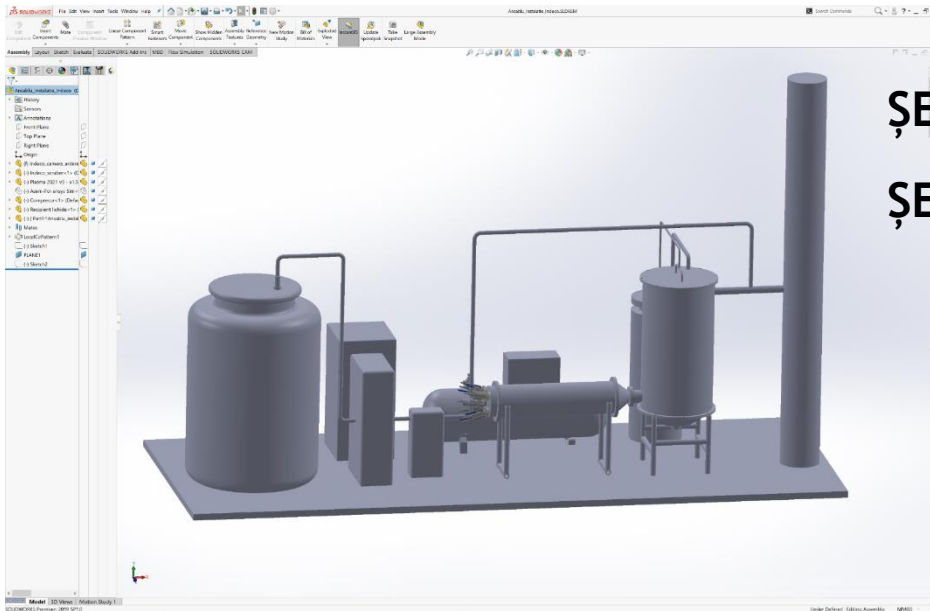


CERERE DE BREVET
MANUAL DE PROIECTARE

INDECO GRUP SRL

ŞEF LUCR. DR. ING. IULIAN CUCOŞ

ŞEF LUCR. DR. ING. ION ANTONESCU

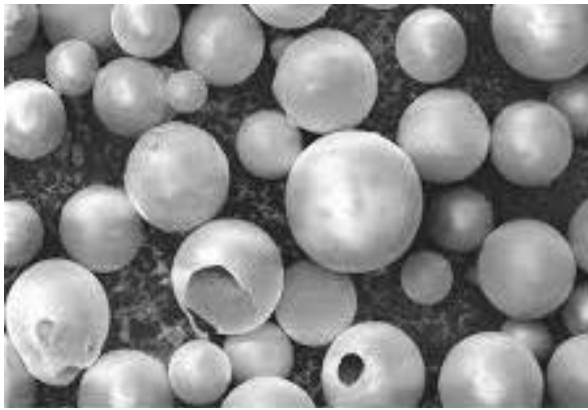


CERERE DE BREVET
MANUAL DE PROIECTARE

BICO INDUSTRIES SA

ŞEF LUCR. DR. ING. ION ANTONESCU

ŞEF LUCR. DR. ING. IULIAN CUCOŞ



1mm



2mm



3mm



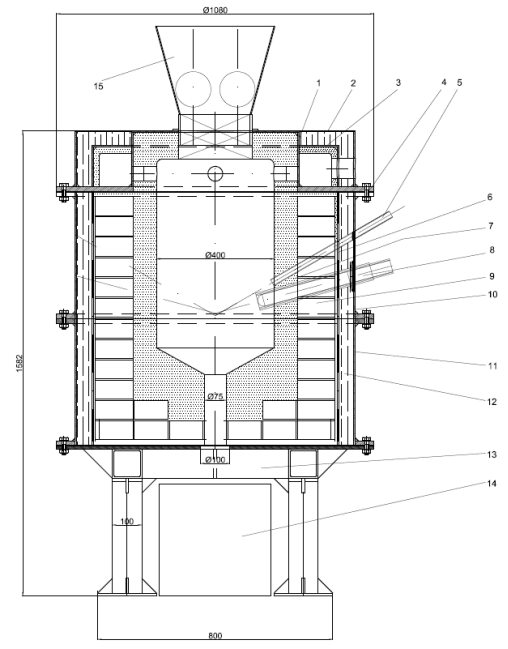
4mm



5mm



6mm



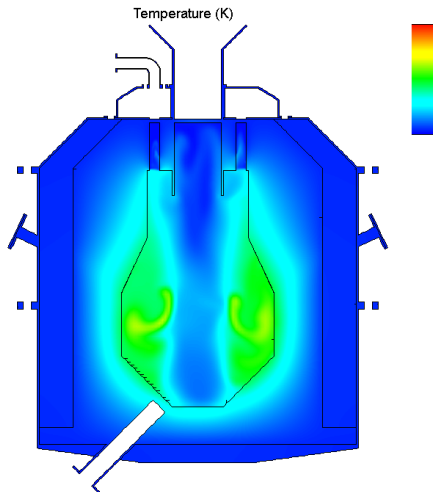
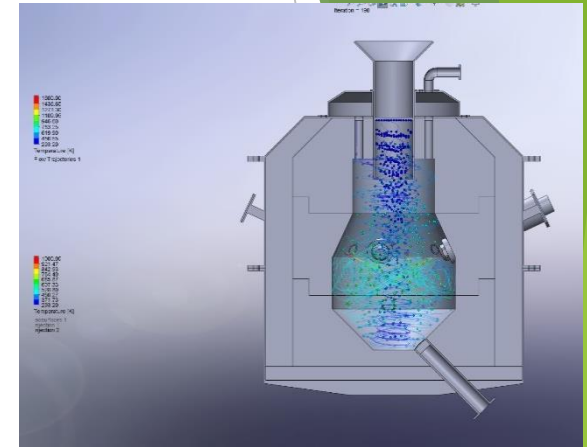
**CERERE DE BREVET
MANUAL DE PROIECTARE**



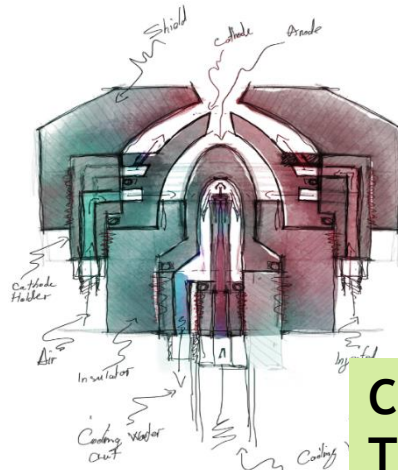
3D ECAS ENERGY SRL

ŞEF LUCR. DR. ING. IULIAN CUCOŞ

DRD. FARM. MARIA-OANA AGAVRILOAIE



Min = 293.2 K Max = 6250.07 K
Iteration = 190



CERERE DE BREVET
TEHNOLOGIE DE PRODUCERE ENERGIE -
DEŞEURI

GREEN RIV PROJECT SRL

ŞEF LUCR. DR. ING. DANIEL LEPĂDATU

DR. ING. VASILE CAUNII

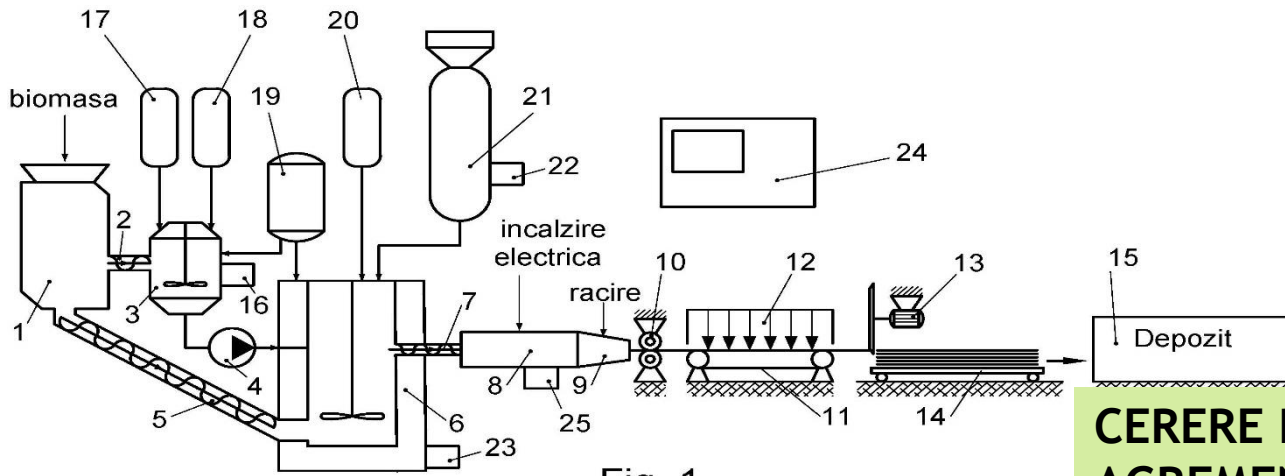


Fig. 1



**CERERE DE BREVET
AGREMENT TEHNIC
TEHNOLOGIE DE FABRICAŢIE**





REZULTATE PROIECT

Număr de contracte încheiate cu întreprinderi mici și mijlocii	21
Număr de societăți sprijinite	13
Număr de societăți care beneficiază de sprijin pentru introducerea de noi produse pe piață	3
Cereri de brevete rezultate din proiect	13
Agremente tehnice obținute	4
Studii de piață	5
Număr de lucrări științifice publicate	38+19
Baza de date - https://www.efecon.tuiasi.ro/	





REZULTATE PROIECT

Seminarii	7
Workshop	6
Sesiuni demonstrative	3
Conferința de începere proiect	1
Conferință internațională - online	1
Conferința de finalizare proiect	1
Conferința - "Cercetarea - o sursă de valoare adăugată pentru o economie inteligentă, durabilă și competitivă" - Biblioteca Centrală Universitară București	1
Site proiect - https://www.efecon.tuiasi.ro/	





REZULTATE PROIECT

Raport privind sustenabilitatea produselor eco-inovatoare pentru eficiența energetică în construcții și impactul acestora asupra mediului	1
Raport privind implementarea surselor regenerabile de energie sau de înaltă eficiență în construcții și impactul acestora asupra mediului	1
Raport privind îmbunătățirea performanței energetice a produselor actuale utilizate în construcțiile civile, industriale și agricole	1





UNIUNEA EUROPEANĂ



Instrumente Structurale
2014-2020



14.07.2017 12:12

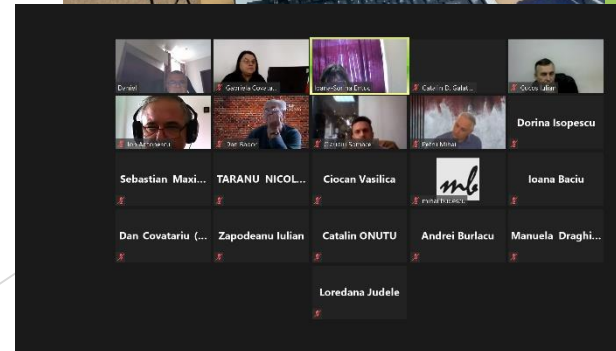


15.03.2017 16:14



15.03.2017 16:44







În fața provocărilor timpului nostru, cooperarea și creativitatea - în special științifice și tehnologice - sunt piatra de temelie a păcii și prosperității pentru toți.

PROF.DR.ING. DORINA NICOLINA ISOPESCU

**FACULTATEA DE CONSTRUCȚII ȘI INSTALAȚII
UNIVERSITATEA TEHNICĂ "GHEORGHE ASACHI" DIN IAȘI**

